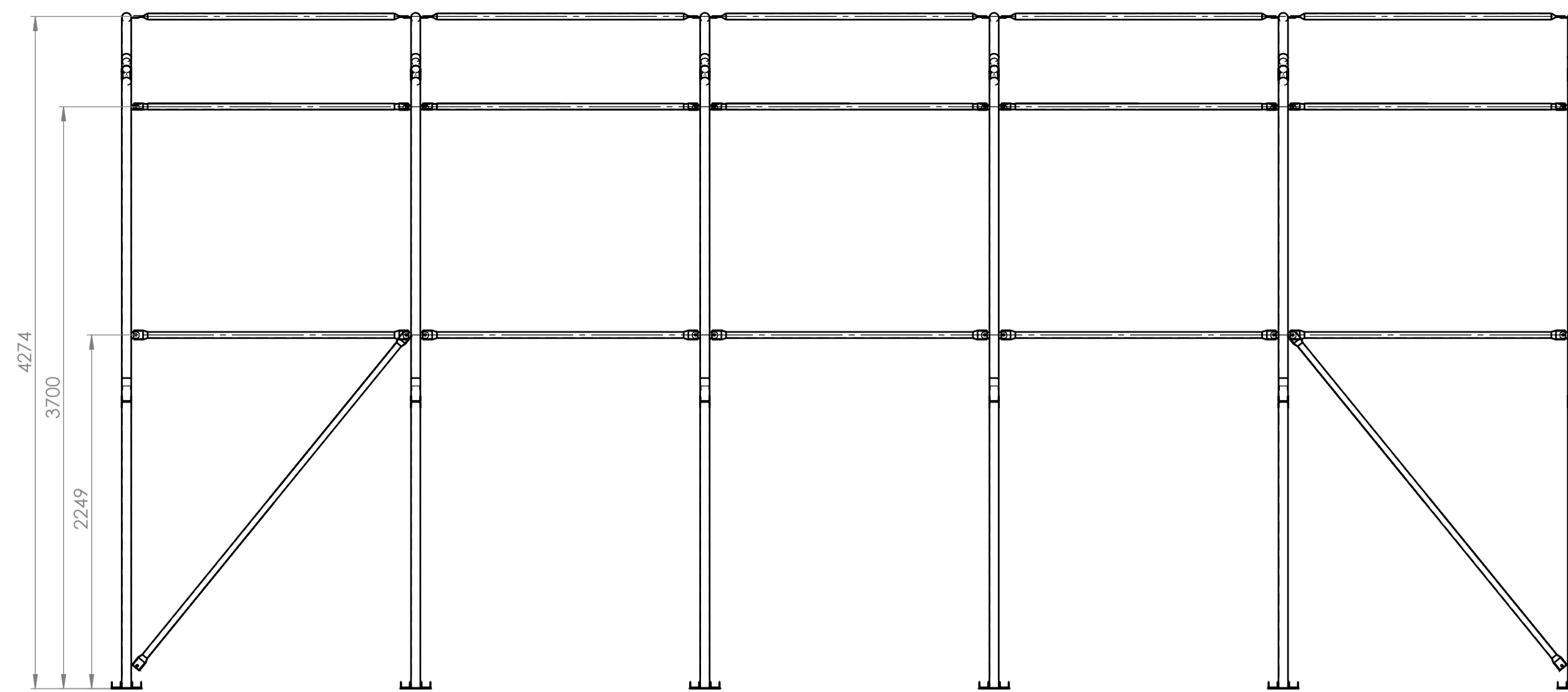
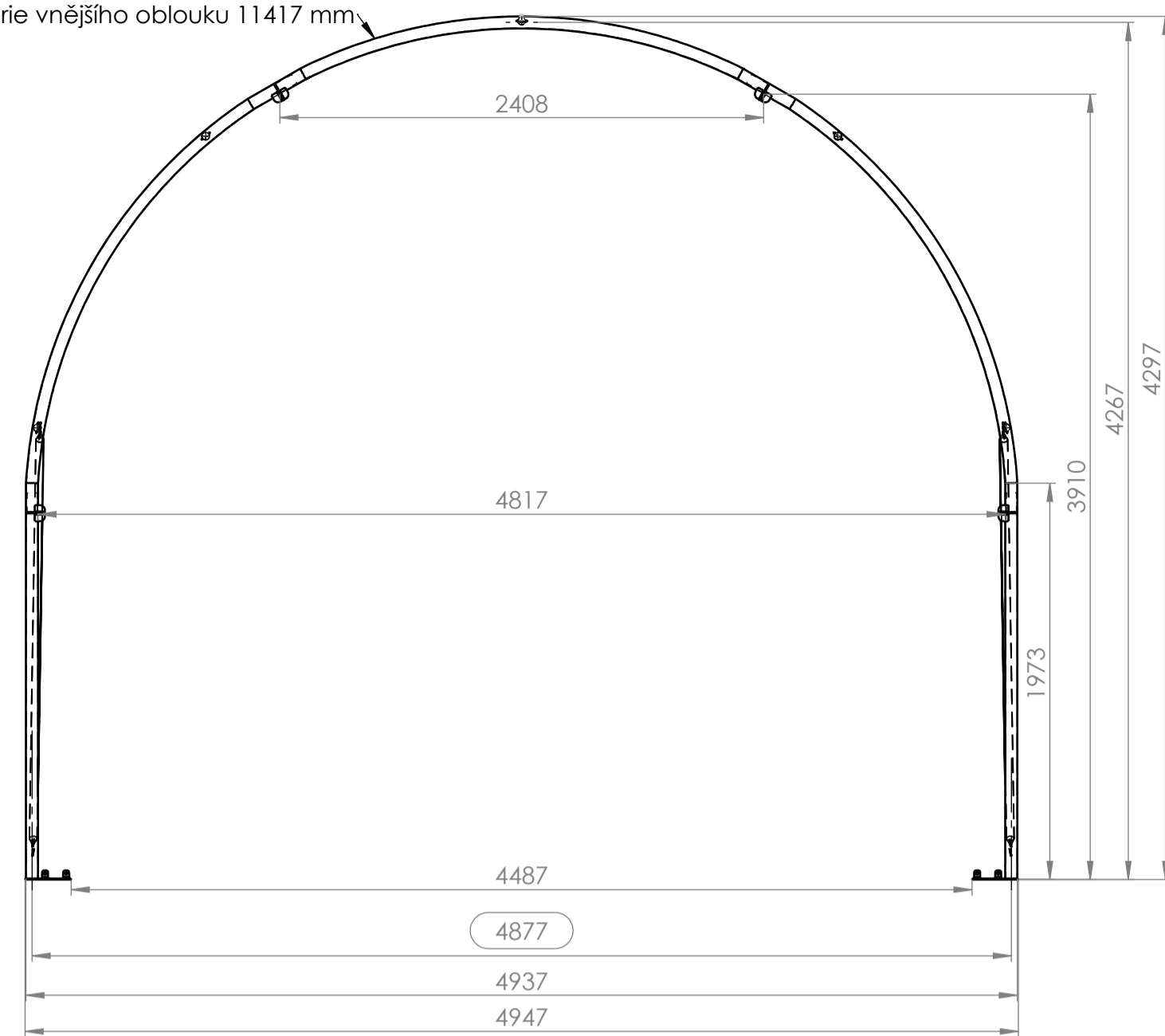
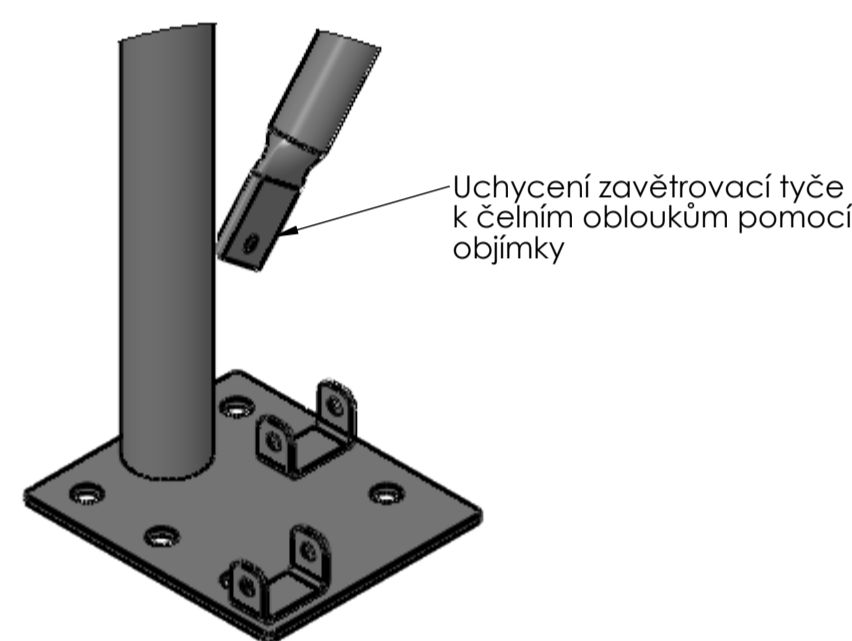
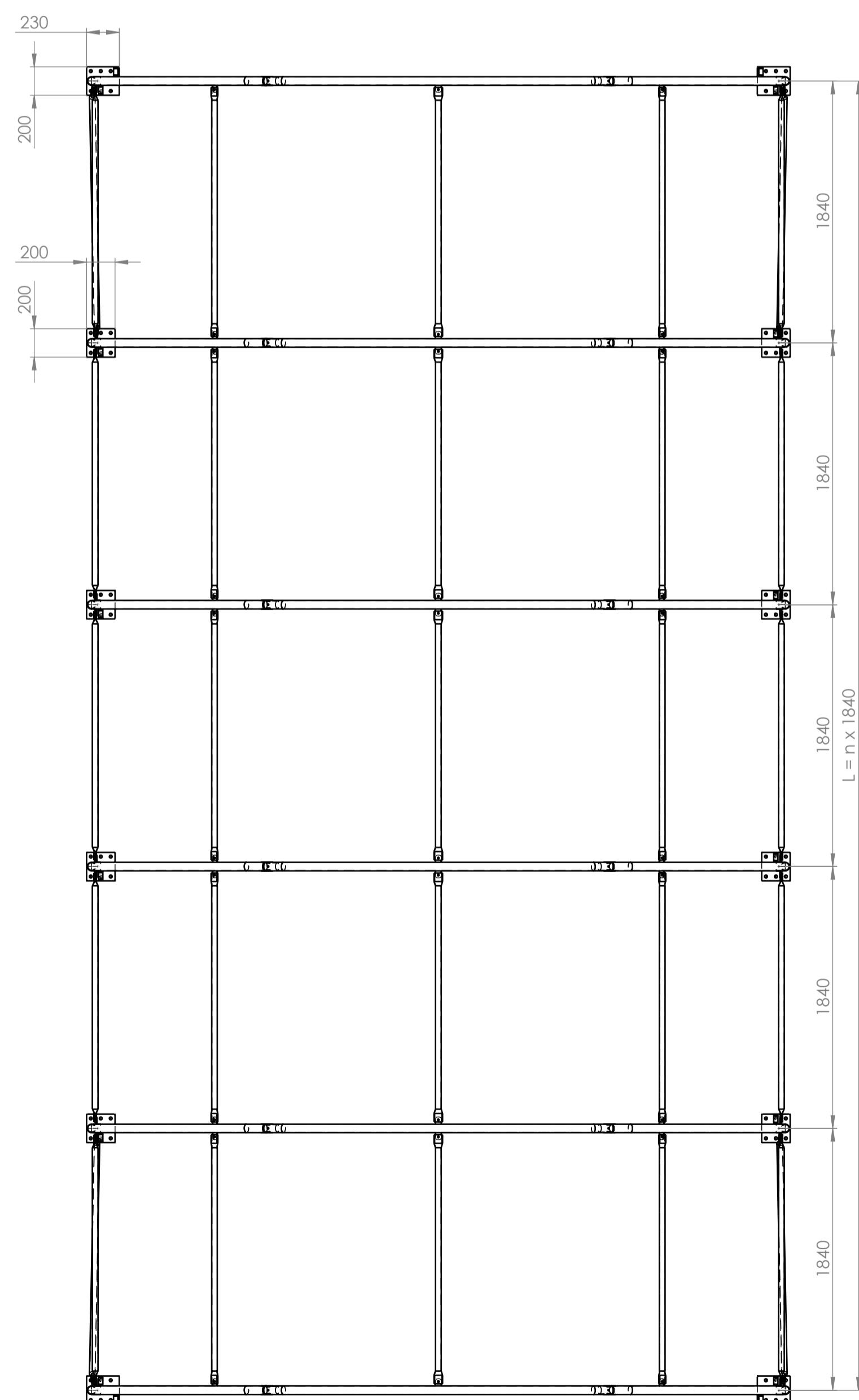


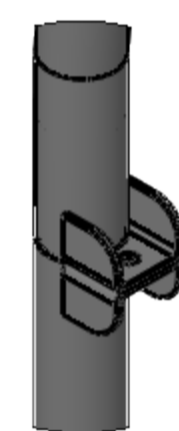
Délka trajektorie vnějšího oblouku 11417 mm



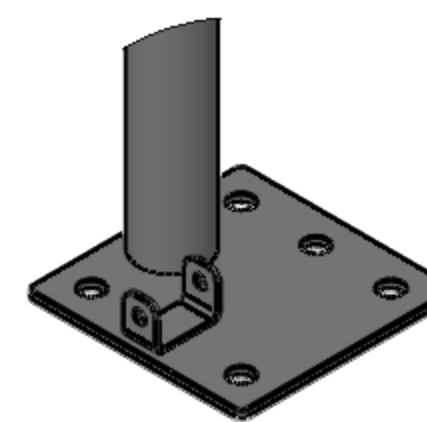
Č. DÍLU / SESTAVY	CISLO_VYKRESU	Množství
Oblouk - čelní	R16-14-SES-01-00	2
Oblouk - středový	R16-14-SES-02-00	4
Zavětrovací tyč	R16-14-DIL-09	4
Paždík	R16-14-DIL-10	25



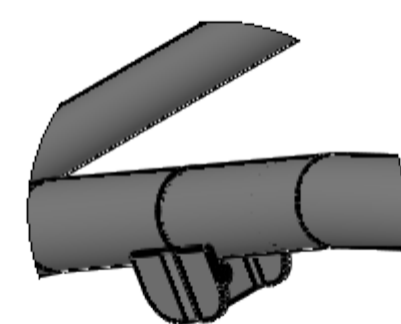
DETAIL A  
MĚRITKO 1 : 5



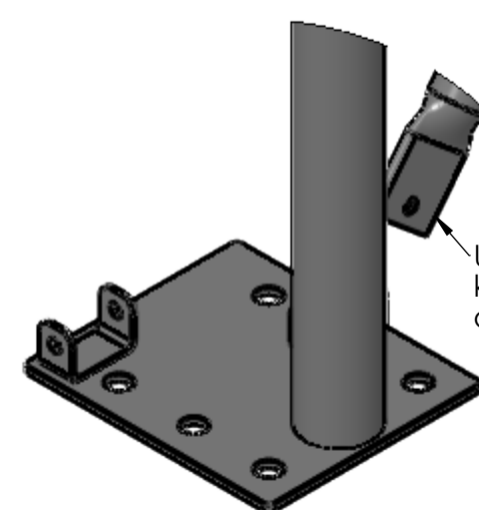
DETAIL B  
MĚRITKO 1 : 5



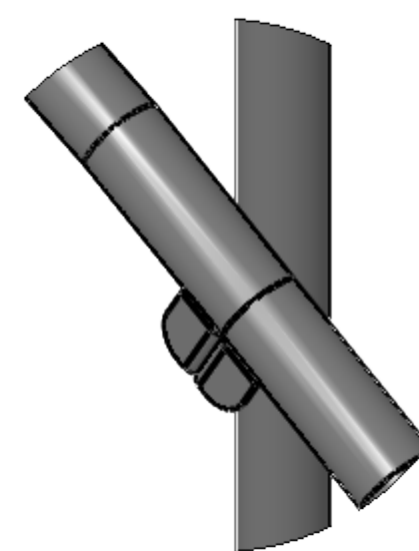
DETAIL C  
MĚRITKO 1 : 5



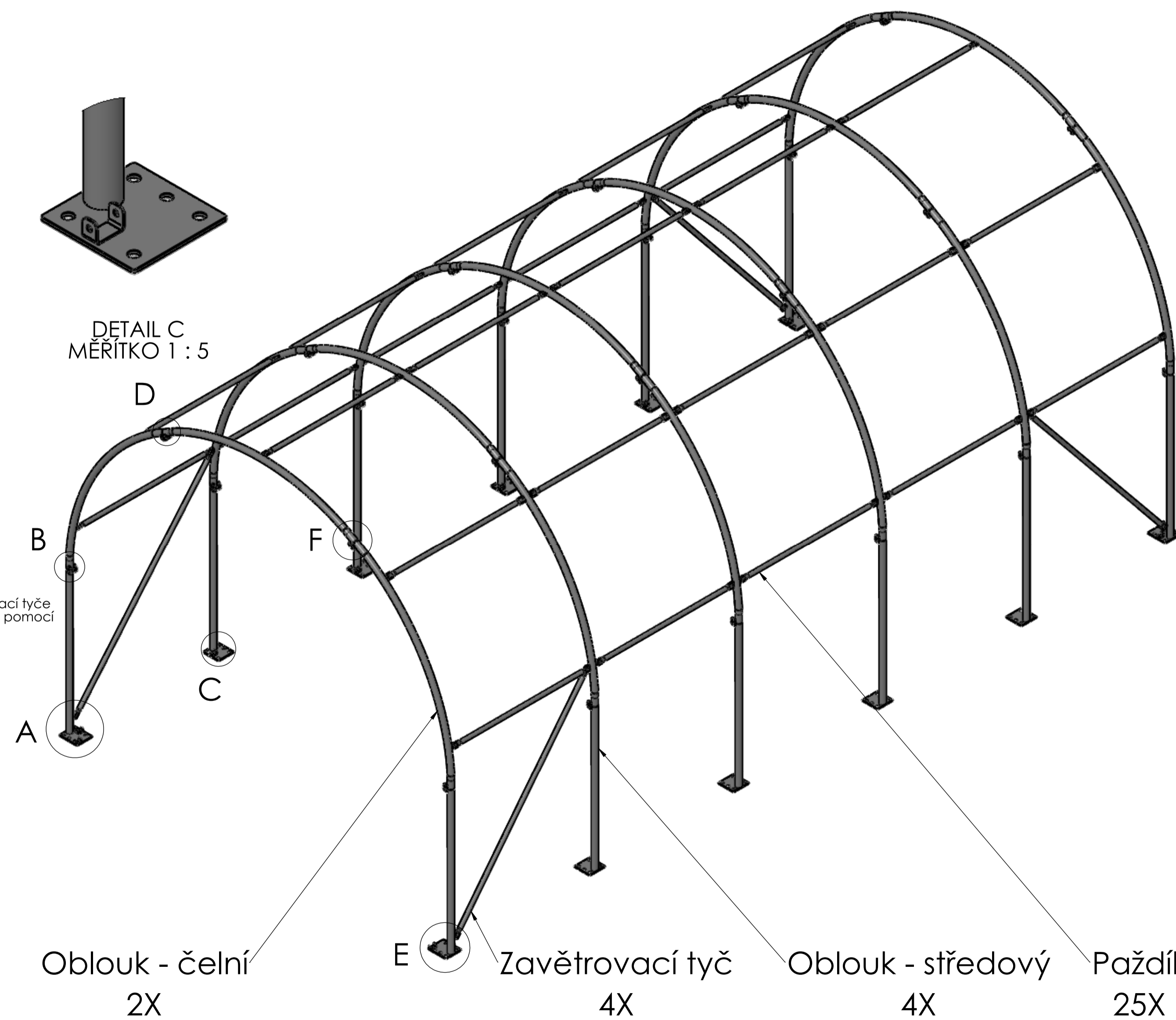
DETAIL D  
MĚRITKO 1 : 5



DETAIL E  
MĚRITKO 1 : 5



DETAIL F  
MĚRITKO 1 : 5



Přesnost	ISO 2768 m-K	Material	
Tolerování	ISO 8015	Pařtevní	
Promítání	1st angle	Čistá hmotnost	335,84 kg
Změna	Datum	Index	Podpis
Navrh	Pasterný	Poznámka	Měřítko
Přezkoušel			1:30
Technolog			Název
Normalizace	Starý výkres		R16-14 - Sestava
Schválil	Číslo seznamu		Číslo výkresu
Datum	31.5.2023	Číslo sestavy	R16-14-SES-00-00
			Verze 1